

Gazebo Colonne Pilastri

GARDEN SUITE AND COLUMNS
ARTICLES POUR LE JARDIN ET COLONNES
GARTENAUSSTATTUNG UND SÄULEN

ART. AR3

**CUPOLA IN FERRO BATTUTO
E IMBRUNITO**



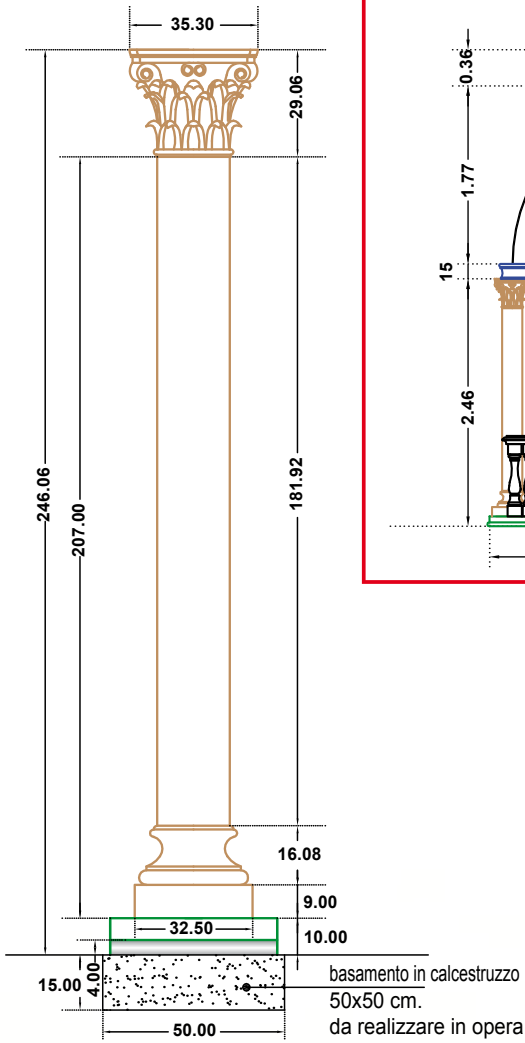
ART. 806/B CHIOSCO ESAGONALE

completo di **CUPOLA IN FERRO BATTUTO E IMBRUNITO**

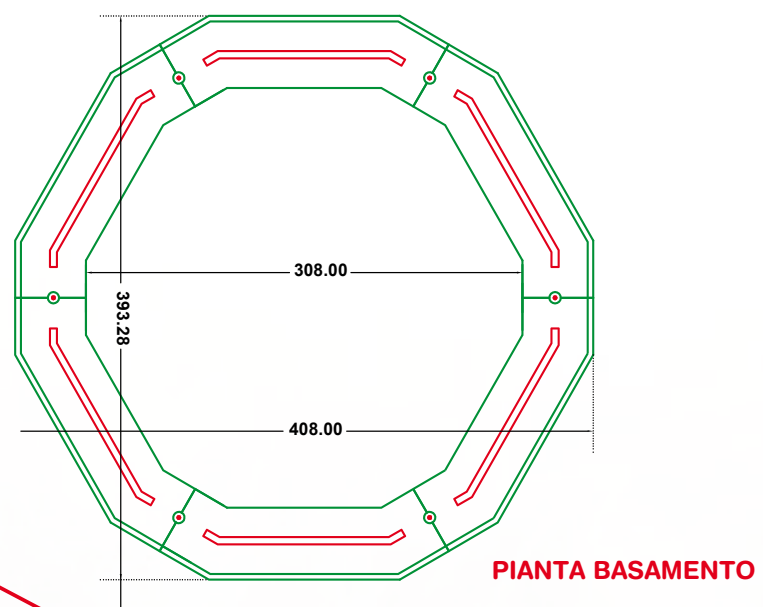
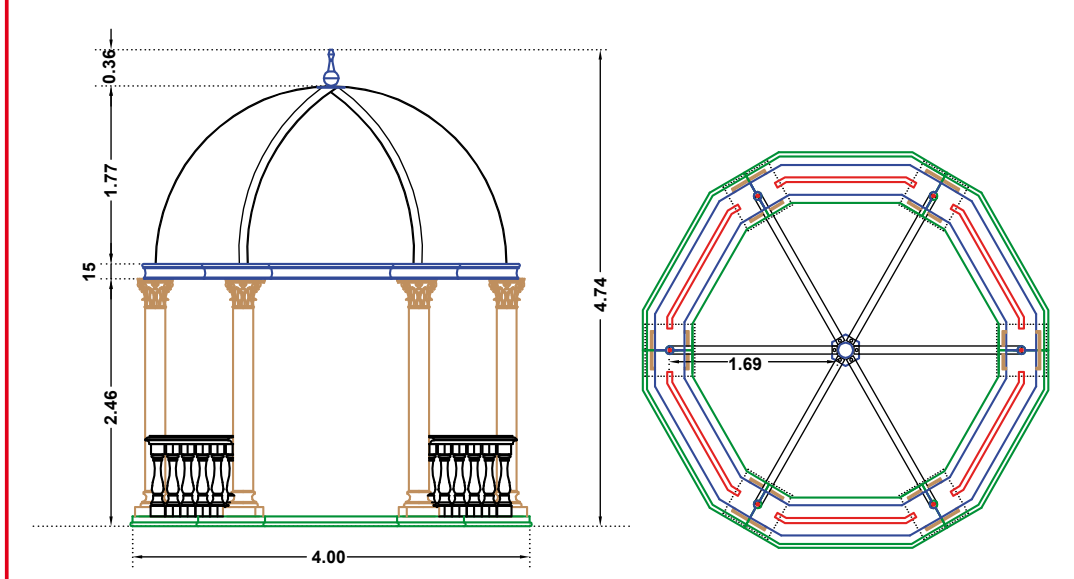
h cm 474 - diametro cm 400 peso kg 4010

8842.05 lbs - 186.61" tall - 157.48" dia

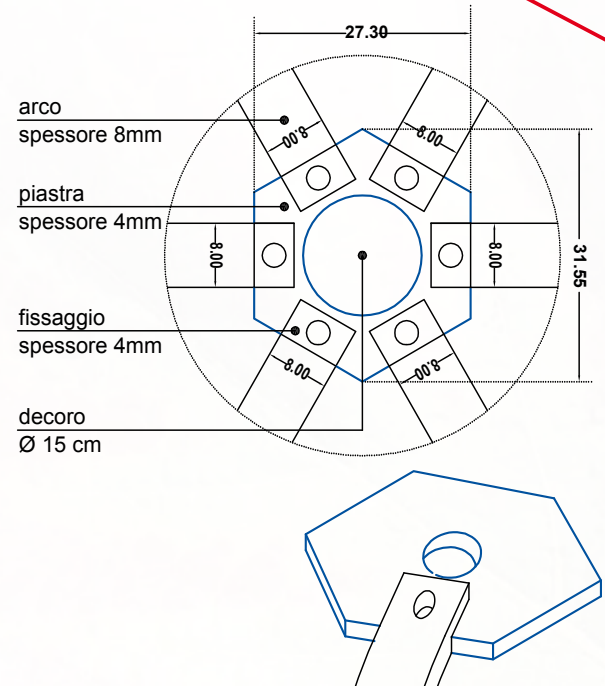
COLONNA



PIANTA E PROSPETTO GAZEBO



PARTICOLARE AGGANGIO CUPOLA



PIANTA BASAMENTO

